



carlos natal®
feeling beyond quality

SMARTGRID®
Intelligent acoustics
ACÚSTICA INTELIGENTE

SMARTGRID®

Technical Info

Informação Técnica

DESCRIPTION

SMARTGRID® is a highly functional acoustic ceiling solution especially designed for large spaces that require acoustic improvement.

DESCRIÇÃO

SMARTGRID® é um sistema inovador de teto acústico altamente funcional, especialmente desenvolvida para grandes espaços que exigem melhoria acústica.

TECHNICAL DESCRIPTION

SMARTGRID®: functional and versatile acoustic ceiling.

DESCRIÇÃO TÉCNICA

SMARTGRID®: tecto acústico funcional e versátil.

DIMENSIONS

DIMENSÕES



Dimensions are for illustrative purposes only; baffle spacing, height, angle and colour may vary according to project specifications.

Medidas meramente exemplificativas, espaçamento, altura, inclinação e cor das baffles variável mediante projeto.



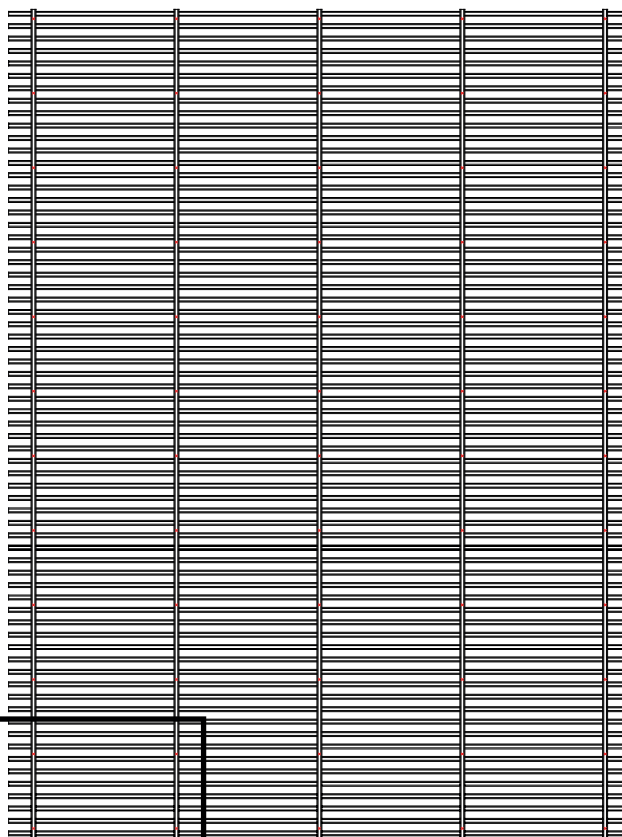
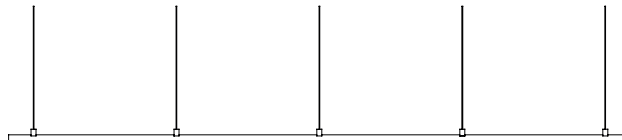
SMARTGRID®

Technical Info

Informação Técnica

DIMENSIONS

DIMENSÕES



EXAMPLE



SMARTGRID®

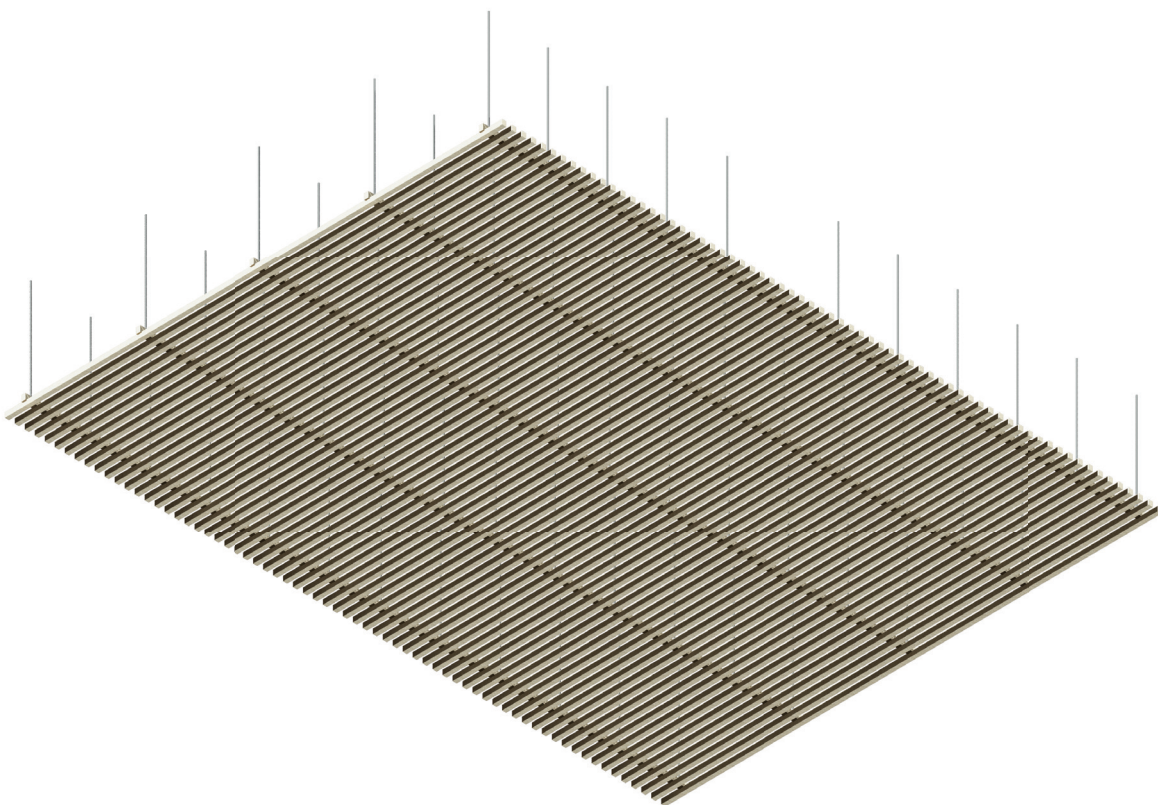
Technical Info

Informação Técnica



Ceiling plan view

Tecto em planta



Angled bottom view

Vista inferior em ângulo



SMARTGRID®

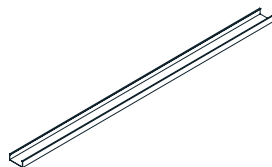
What's included:

O que está incluído:



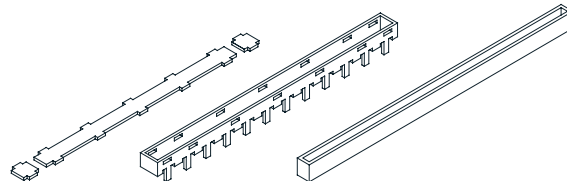
Steel cable or threaded rod to be defined

Cabo de aço ou varão roscado a definir



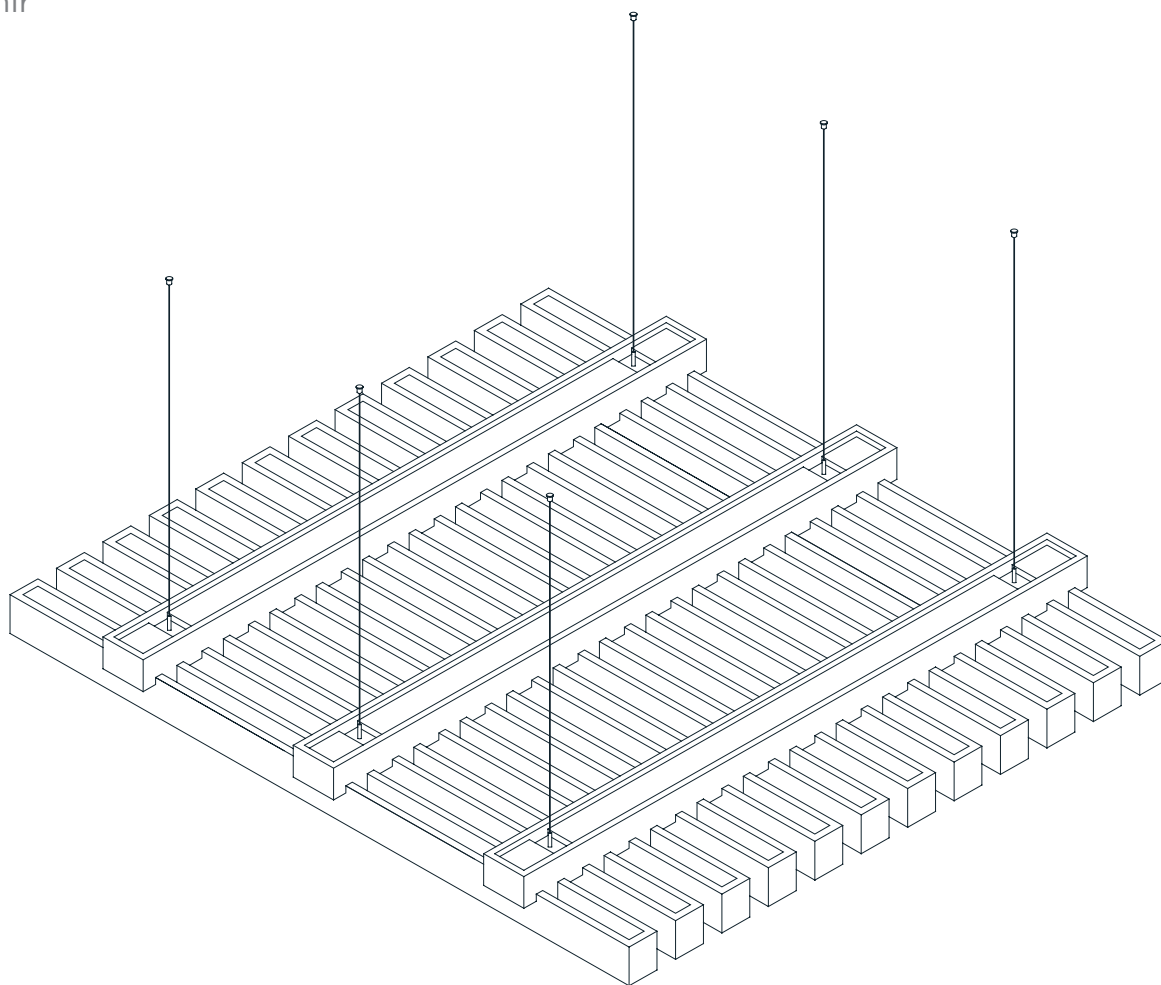
Aluminium Profiles

Calhas de Alumínio



PET Parts

Peças PET



ASSEMBLY GUIDE - Available under request

GUIA DE MONTAGEM - Disponível por pedido



SMARTGRID®

Technical Info

Informação Técnica

COMPOSITION

COMPOSIÇÃO

Green Silence.

Our acoustic PET panels are made out of PET bottles, through a sustainable and controlled process of recycling.

Silêncio Verde.

Os nossos painéis acústicos em PET são produzidos a partir de garrafas PET, através de um processo de reciclagem sustentável e controlado.



MAIN FEATURES

CARACTERÍSTICAS PRINCIPAIS

- | | |
|--|--|
| <ul style="list-style-type: none"> • Recycled form PET bottles • Acoustic insulator • Easy to handle • Fire proof • Mold resistant • Anti-bacterial • Anti-stain • Anti-static • Waterproof • Chemically stable • Thermic insulator • Odourless • Impact resistant • Long lasting • Free of harmful substances • Easy to clean | <ul style="list-style-type: none"> • Produzido a partir de garrafas PET recicladas • Isolamento acústico • Fácil de manusear • Resistente ao fogo • Resistente ao bolor • Antibacteriano • Anti-manchas • Anti-estático • Impermeável • Estabilidade química • Isolamento térmico • Inodoro • Resistente ao impacto • Durável • Livre de substâncias nocivas • Fácil de limpar |
|--|--|



SMARTGRID®

Technical Info

Informação Técnica

CERTIFICATIONS

CERTIFICAÇÕES



EN 13501 CLASS B-s1,d0
ASTM E84 CLASS A



EXEMPLARY LEVEL EMISSION
CRITERIA OF BREEAM



ISO 116554: $\alpha W=0.25$ | ISO 354



EC1^{PLUS} CLASSIFICATION
BY EMICODE CRITERIA



OEKO-TEX®
STANDARD 100 20230K1743



MEETS FORMALDEHYDE
LIMIT REQUIRED BY LEED



IMO MSC.307 (88)
ANNEX 1 PART 5



AUSÊNCIA DE AZO-
COMPOSTOS, FTALATOS
E DMF



ASTM E2149



ISO 846



EN ISO 105 B-02: 6-7



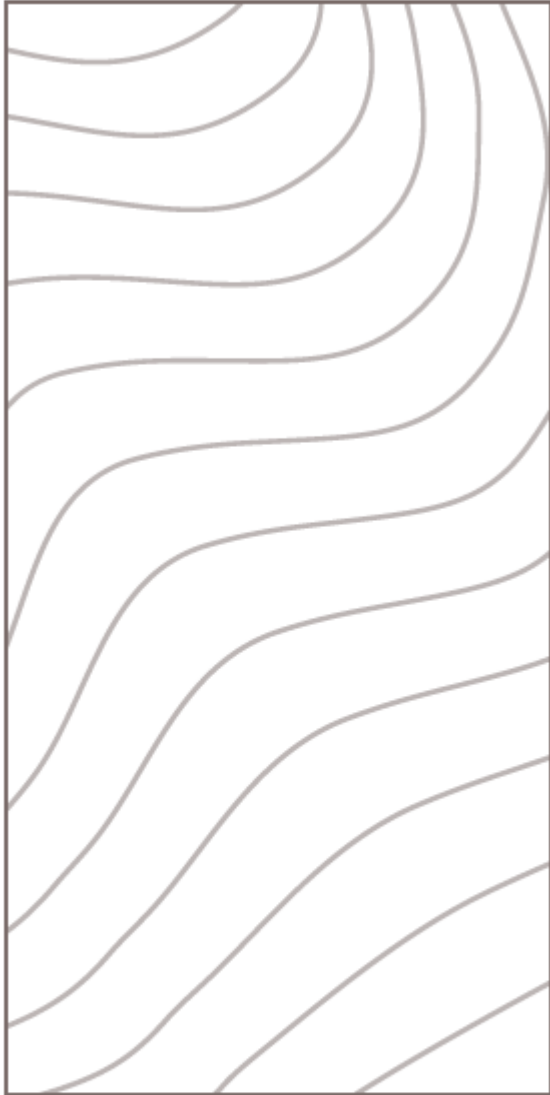
EN ISO 105-X12: 4-5



SMARTGRID®

Applications

Aplicações



OFFICE
ESCRITÓRIO



CORPORATE
INSTITUCIONAL



RESTAURANTS
RESTAURAÇÃO



HOTEL
HOTELARIA



NAUTICAL
NÁUTICA



100% PET
60% recycled PET fiber
+ 40% virgin PET fiber

100% PET
60% fibra PET reciclada
+ 40% fibra PET virgem

2440 x 1220 mm ± 2 mm x 2 mm	±5% 9 mm	5.65 kg	1.9 kg
	±5% 12mm	7.14 kg	2.4 kg



SMARTGRID®

Customization

Personalização

Every acoustic solution can be adapted to your project. Available under request.

Cada solução acústica pode ser adaptada ao seu projeto. Disponível sob pedido.

COLOUR RANGE

CORES



SMARTGRID®

Technical Info

Informação Técnica

CARE AND CLEANING

MANUTENÇÃO E LIMPEZA

The acoustic PET panel is highly durable as well as easy to clean and maintain. It does not contain any organic compounds, so it does not degrade over time.

It has very low humidity absorption so it is not affected by moist or develops mold.

The panels may be vacuumed to remove dust. In case of liquid spill, immediately remove the contaminating agent with a clean wet cloth that does not release any kind of fibers or fluff that may adhere to the panel surface.

In case there has been dirt penetration in the panel, it is usually possible to remove the stains using only water, pressing gently the affected area with a clean cloth until it dries.

It is also possible to use a watery solution of liquid detergent, as long as it is pH neutral, non abrasive and free of solvents.

For persistent stains, a solution of diluted bleach in warm water may be used (10% bleach to 90% water), followed by total removal of any remaining bleach from the panel surface using a clean cloth.

Never rub the panel with a cloth or any other kind of cleaning agent as it may damage the panel surface permanently.

O Painel PET é altamente durável e de fácil manutenção e limpeza. Não contém material orgânico, pelo que não sofre degradação ao longo do tempo.

Apresenta uma muito limitada absorção de humidade e não é afectado pela mesma ou por qualquer fungo.

Para remoção de poeiras o painel poderá ser aspirado. Em caso de derrame de líquidos, proceder imediatamente à remoção do contaminante com um pano limpo e húmido que não liberte fibras ou algodão, passíveis de aderir à superfície do painel.

Para situações em que tenha ocorrido penetração da sujidade no painel, habitualmente as manchas poderão ser removidas apenas com água, pressionando levemente a zona afectada com um pano limpo até secar.

Poderá também ser utilizada uma solução aquosa de líquido detergente com pH neutro, não abrasivo e isento de solventes.

Para situações de manchas persistentes, aconselha-se o uso de lixívia diluída em água tédida (10% lixívia para 90% água), seguido de remoção total de qualquer remanescente de lixívia da superfície do painel, utilizando um pano limpo humedecido.

Nunca esfregar o painel com um pano ou outro agente de limpeza, uma vez que a superfície poderá ser danificada.



SMARTGRID®

Application example

Exemplo de aplicação



SMARTGRID®
Application example
Exemplo de aplicação



SMARTGRID®

Application example

Exemplo de aplicação



SMARTGRID®

Application example

Exemplo de aplicação



SMARTGRID®

Application example

Exemplo de aplicação



If you have any questions, suggestions, or need technical support, we are here to help you.

Se tiver alguma dúvida, sugestão ou necessitar de apoio técnico, estamos disponíveis para o ajudar.

Contacts | [Contactos](#)

T.: +351 234 622 114

Custo de chamada para rede fixa nacional.

comercial@carlosnatal.pt

www.carlosnatal.pt

Parque Empresarial do Casarão

Avenida das Ferragens, 87

3750-860 Águeda, Portugal

Follow us | [Siga-nos nas redes sociais](#)

[Instagram](#) · [LinkedIn](#) · [Youtube](#) · [Pinterest](#)

© 2026 Carlos Natal, Lda. All rights reserved.